



BUBBLETRON XL



Gebruikershandleiding

A.D.J. Supply Europe B.V.
Junostraat 2
6468 EW Kerkrade
Nederland
www.americandj.eu

BubbleTron XL	Inhoudsopgave
Hoofdfuncties.....	2
Introductie.....	3
Veiligheidsvoorschriften met betrekking tot elektriciteit.....	4
Algemene veiligheidsvoorschriften.....	5
Vorzorgsmaatregelen batterij.....	6
Stroomvoorziening.....	6
Functies en bedieningsorganen.....	7
CAD afbeelding.....	7
Bediening	8
Technische gegevens.....	9
ROHS.....	10
WEEE.....	10
Notities.....	11

BubbleTron XL	Hoofdfuncties
<ul style="list-style-type: none"> • krachtige ventilator • Vloeistoftank eenvoudig aan de voorzijde bij te vullen • honderden zeepbellen per minuut • laag stroomverbruik • duurzame kunststof behuizing • optionele afstandsbediening met Aan-/Uit functie • optionele draadloze afstandsbediening (optioneel leverbaar) 	

Introductie: Bedankt voor de aanschaf van uw American DJ® BubbleTron XL. De BubbleTron XL is een draagbare bellenblaasmachine die honderden zeepbellen per minuut produceert. De BubbleTron XL wordt geleverd met een Aan/Uit afstandsbediening met een kabellengte van 8 meter. Lees a.u.b. de instructies in deze handleiding zorgvuldig en grondig door alvorens het apparaat in gebruik te nemen. Deze instructies bevatten belangrijke informatie met betrekking tot veiligheid en onderhoud tijdens gebruik.

Uitpakken: Elke BubbleTron XL wordt uitgebreid getest, zorgvuldig verpakt en gebruiksklaar geleverd. Controleer de verpakking nauwkeurig op schade die ontstaan kan zijn tijdens het transport. Indien de verpakking is beschadigd, controleer dan nauwkeurig de BubbleTron XL op eventuele schade en controleer of alle meegeleverde noodzakelijke onderdelen van de BubbleTron XL aanwezig en intact zijn. In geval van schade of het ontbreken van onderdelen, neemt u contact op met uw American DJ® dealer. Gooi het verpakkingsmateriaal niet weg. S.v.p. recyclen voor zover mogelijk.

Waarschuwing! Ter voorkoming van elektrische schok of brand, het apparaat niet blootstellen aan regen of vocht.

Let op! Er zijn geen onderdelen in het apparaat die door de gebruiker onderhouden dienen te worden. Reparaties mogen niet door gebruikers worden uitgevoerd, hiermee vervalt de fabrieksgarantie. In het onwaarschijnlijke geval dat het apparaat reparatie behoeft, neem dan contact op met uw lokale dealer of stuur een mail naar service@adigroup.eu.

American DJ® is niet aansprakelijk voor schade die is veroorzaakt door het niet naleven van deze gebruikershandleiding of door schade die is veroorzaakt door ongeautoriseerde aanpassingen van het apparaat.

Europese energiebesparende informatie

Energiebesparende maatregelen (EuP 2009/125/EC)

Besparen van elektrische energie speelt een sleutelrol wanneer het gaat om het beschermen van ons milieu. Schakel daarom s.v.p. alle elektrische apparaten uit na gebruik. Verbreek de stroomvoorziening om onnodig stroomverbruik te voorkomen in de stand by modus.

Waarschuwing: ter voorkoming van brandgevaar en elektrische schok. Het apparaat is geschikt voor gebruik buitenshuis maar mag niet onder water gebruikt worden.

Attentie:

1. Zorg ervoor dat het netsnoer niet wordt beschadigd, bijvoorbeeld doordat de kabel wordt gedraaid, geknikt of bekneld raakt. Beschadigingen kunnen leiden tot elektrische schok, brandgevaar of storing in het apparaat. Houd het stopcontact vast als u de steker eruit trekt. Niet aan de kabel trekken.
2. Ter voorkoming van een elektrische schok mag de behuizing nooit worden geopend als het apparaat op de netspanning is aangesloten. Bij problemen kunt u contact opnemen met uw American DJ® dealer.
3. Geen metalen voorwerpen in het apparaat steken of vloeistoffen in het apparaat gieten. Dit kan leiden tot een elektrische schok of storing in het apparaat.

	<p>PAS OP! niet openen - gevaar voor elektrische schok</p>	
<p>Pas op: teneinde het risico van een elektrische schok te verkleinen mag de behuizing niet worden geopend. Reparaties of veranderingen mogen niet door gebruikers worden uitgevoerd. Wendt u zich tot een erkende American DJ® dealer.</p>		
	<p>Dit symbool waarschuwt de gebruiker voor ongeïsoleerde onderdelen in het apparaat waar spanning op staat. Het negeren van dit symbool kan ernstig letsel, een ongeval of de dood tot gevolg hebben.</p>	
	<p>Dit symbool geeft aan dat er in de handleiding belangrijke informatie staat voor gebruik en onderhoud. Het negeren van deze informatie kan leiden tot persoonlijk letsel of beschadiging van het product.</p>	

LET OP! Ter voorkoming van elektrische schok alleen gebruik maken van het originele netsnoer. Maak geen gebruik van een verlengkabel of tussenstuk met een steker die niet volledig in het stopcontact past.

LET OP! Andere toepassingen of instellingen dan in deze handleiding beschreven worden, kunnen gevaarlijke straling veroorzaken. De speler mag alleen door gekwalificeerd personeel afgeregeld en onderhouden worden.

LET OP. Het apparaat kan storingen in de ontvangst van radio- en televisieontvangst veroorzaken.

Lees voor gebruik de gebruikershandleiding zorgvuldig door. De gebruikershandleiding bevat belangrijke informatie over de veiligheid bij het gebruik en over het onderhoud van dit apparaat. Let vooral op de symbolen en waarschuwingstekens die op het apparaat en in de gebruikershandleiding staan. Bewaar deze handleiding bij het apparaat.

1. Handleiding lezen - Voor gebruik van de apparatuur de gebruikershandleiding zorgvuldig lezen en de handleiding bewaren.
2. Waarschuwingen in acht nemen - Alle waarschuwingen op het product en in de gebruikershandleiding dienen precies opgevolgd te worden. Verwijder geen waarschuwingstekens van het product.
3. Reinig het apparaat alleen met een pluisvrije droge doek. Gebruik geen agressieve poetsmiddelen of middelen die oplosmiddel bevatten.
4. Gebruik geen accessoires die niet door de fabrikant worden aanbevolen.
5. Water en vocht - Het apparaat is geschikt voor gebruik buitenshuis maar mag niet onder water gebruikt worden.
6. Plaats het apparaat op een stabiele ondergrond, zodanig dat het in geen geval naar beneden kan vallen.
7. Vervoer het apparaat voorzichtig, bij voorkeur in de originele verpakking of in een daarvoor bedoelde flightcase. Vermijdt schokken en stoten.
8. Oeningen dienen voor de ventilatie en voorkomen oververhitting. Ventilatie is noodzakelijk om het betrouwbaar functioneren van het apparaat te garanderen. Oeningen mogen niet afgedekt worden of verstopt raken. Oververhitting leidt tot storingen en verhoogt de kans op brandgevaar. Het apparaat mag niet op een bed, bank, tapijt of een vergelijkbare ondergrond geplaatst worden. Het apparaat mag niet in een boekenkast of in een rek ingebouwd worden, tenzij de noodzakelijke ventilatie gegarandeerd is.
9. Hittebronnen - Het apparaat verwijderd houden van warmtebronnen zoals radiatoren, verwarmingselementen, ovens en andere apparatuur (incl. versterkers) die hitte produceren.
10. Stroomvoorziening - De BubbleTron XL mag alleen worden aangesloten op een stroomvoorziening zoals aangegeven in de gebruikershandleiding of op het apparaat. Sluit het apparaat nooit aan op een dimmer.
11. Wanneer het apparaat is geleverd met een netsteker met randaarde (VDE), dan dient deze ook op een stopcontact met randaarde te worden aangesloten. Dit is belangrijk voor een goede werking en verhoogt de veiligheid.
12. Aansluitkabels dienen zo te worden gelegd dat men er niet over kan struikelen. Voorkom dat kabels geknikt worden of bekneld raken. Sluit de stekers alleen aan op de daarvoor bedoelde aansluitingen.
13. Indien een buitenantenne direct of indirect op het apparaat is aangesloten, dient u de voorschriften voor het plaatsen en aarden van antennes op te volgen. Dit ter voorkoming van blikseminslag. Plaats nooit een buitenantenne in de buurt van hoogspanningsmasten of hoogspanningskabels.
14. Trek bij onweer de netsteker uit het stopcontact om het apparaat voor stroompieken op het net te beveiligen. Een blikseminslag op het lichtnet zal het apparaat naar alle waarschijnlijkheid beschadigen.
15. Voorkom overbelasting van de elektriciteitsgroep. Overbelasting kan brandgevaar tot gevolg hebben.
16. Zorg dat geen voorwerpen en of vloeistoffen in het apparaat komen om kortsluiting of elektrische schokken te voorkomen.
17. Onderhoud - De gebruiker mag geen reparaties of onderhoud uitvoeren, tenzij dit in de gebruikershandleiding is aangegeven. Alle overige verrichtingen dienen door hiervoor gekwalificeerd personeel te worden uitgevoerd. Bij zichtbare schade aan het apparaat dient u de netsteker uit het stopcontact te verwijderen en het apparaat bij de servicedienst ter reparatie aan te bieden.

Het apparaat moet ook in de volgende gevallen naar de servicedienst worden gebracht:

- Kabel of steker zijn beschadigd.
- Vloeistoffen of vreemde voorwerpen zijn in het apparaat gekomen.
- Het apparaat is blootgesteld aan regen of water.
- Het apparaat functioneert niet, of niet volgens de gebruiksaanwijzing.

18. Gebruik alleen originele onderdelen of onderdelen die door de fabrikant zijn aanbevolen. De garantie vervalt indien er geen originele onderdelen worden gebruikt.

Serienummer en typenummer van dit apparaat staan op de achterkant. Noteer dit nummer hier en bewaar deze notities.

Typenummer.....

Serienummer.....

Aankoop:

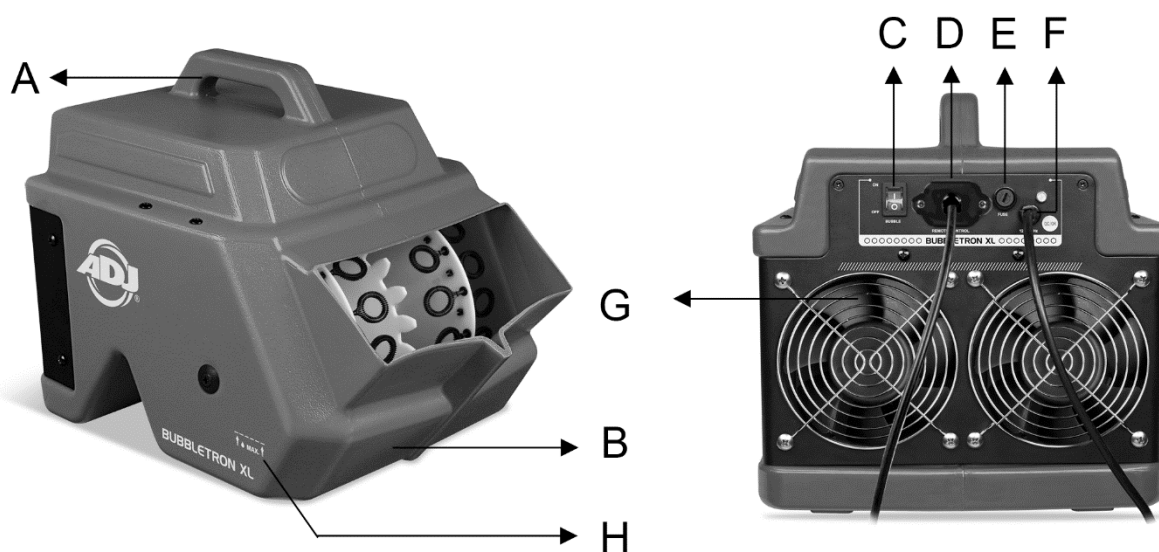
Aankoopdatum.....

Dealer.....

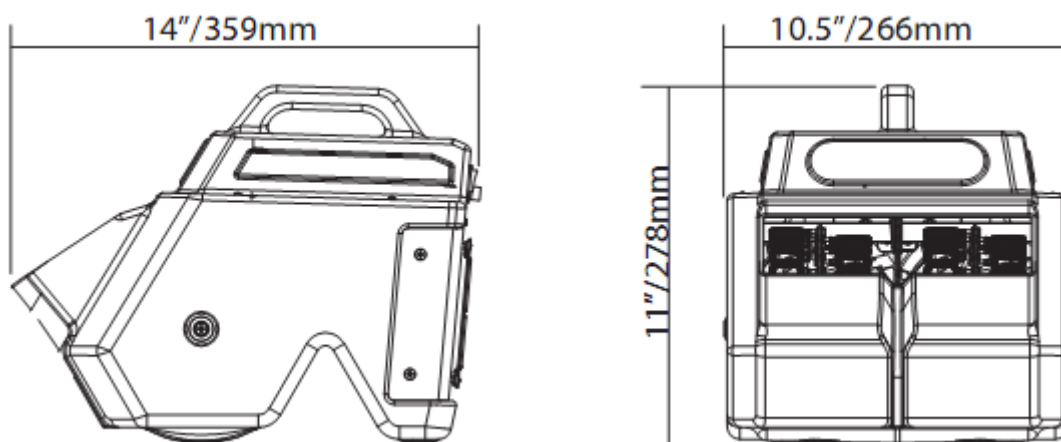
Adres dealer.....

Telefoonnummer dealer.....

Stroomvoorziening: De BubbleTron XL mag alleen worden aangesloten op een stroomvoorziening zoals aangegeven is in de gebruikershandleiding of op het apparaat. De BubbleTron XL is beschikbaar in een 115V en een 230V versie. Omdat de netspanning van plaats tot plaats kan verschillen dient u vooraf de netspanning te controleren alvorens het apparaat aan te sluiten.



- A. Handvat
- B. Vloeistofreservoir
- C. Schakelaar voor het inschakelen van de zeepbellen (bubbels)
- D. Aansluiting afstandsbediening
- E. Zekeringhouder
- F. Aansluiting netkabel
- G. Ventilator
- H. Maximale vullijn vloeistof



Vullen reservoir:

1. Plaats de BubbleTron XL op een vlakke ondergrond.
2. De vulopening voor de bellenblaasvloeistof bevindt zich aan de voorkant van het apparaat. Vul het reservoir met vloeistof, bijv. American DJ® bellenblaasvloeistof. Vul het reservoir niet verder dan de markeringslijn. Dit kan schade veroorzaken aan de machine. Na gebruik dient de resterende vloeistof uit het reservoir verwijderd te worden om schade te voorkomen.

Bediening: Nadat de BubbleTron XL op een vlakke ondergrond is geplaatst en het reservoir is gevuld kan het apparaat met de aan/uit schakelaar worden geactiveerd. Zet de schakelaar in de "ON" positie en het apparaat start direct met het blazen van honderden bellen. Let op dat het apparaat stevig en in horizontale positie blijft om lekkage te voorkomen.

Afstandsbediening (optioneel): Het apparaat kan met de optionele afstandsbediening worden gebruikt om de bellenblaasmachine in te schakelen, ongeacht de stand van de power schakelaar.

1. Sluit de afstandsbediening aan op de BubbleTron XL.
2. Druk bij de afstandsbediening op de aan/uit toets en zet de afstandsbediening in de "ON" positie. Op de afstandsbediening gaat een rode power LED branden boven de power toets.

Model:	BUBBLETRON XL
Netspanning*:	120V~60Hz (U.S.), 230V~50Hz(Europa)
Opgenomen vermogen:	37W(120V), 14W(230V)
Afmetingen:	359mm (L) x 266mm (B) x 278mm (H) 14" (L) x 10,5" (B) x 11" (H)
Gewicht:	3,7kg / 8Lbs.
Inhoud vloeistofreservoir:	2 liter
Verbruik vloeistof:	40ml per minuut
Koeling:	ventilatorkoeling
Werkpositie:	staand op een vlakke ondergrond
Werkcyclus (duty cycle)	geen; apparaat kan continu, zonder tussenpauze, worden gebruikt

* netspanning is op de fabriek ingesteld en niet door de gebruik aan te passen

ATTENTIE: Specificaties en aanpassingen in het ontwerp van het apparaat onder voorbehoud.

ROHS - Een belangrijke bijdrage tot behoud van ons milieu

Het Europees Parlement heeft een aantal richtlijnen opgesteld waarin het gebruik van gevaarlijke stoffen wordt verboden of verminderd. Deze regeling, genaamd ROHS, is een veel besproken thema in de elektronica branche.

Er worden o.a. een zestal stoffen verboden:

Lood (Pb), kwikzilver (Hg), zeswaardig chroom (CR VI), cadmium (Cd), broomhoudende vlamvertragers (PBB en PBDE).

Deze richtlijnen gelden voor alle elektrische en elektronische apparatuur, kortom alle elektrische apparaten die we thuis of op het werk gebruiken.

Als fabrikant van de apparaten met de merknamen AMERICAN AUDIO, AMERICAN DJ en ELATION professional zijn wij verplicht ons aan deze richtlijnen te houden. Reeds 2 jaar voor het ingaan van de ROHS richtlijnen zijn wij gestart met het zoeken naar alternatieve, milieu vriendelijke materialen en productieprocessen. Ruim voor de ingangsdatum van de ROHS richtlijnen werden al onze apparaten volgens de normen van het Europees Parlement geproduceerd. Door regelmatige controles en materiaaltests vergewissen we ons dat de toegepaste onderdelen steeds aan de richtlijnen voldoen en dat de producten zo vriendelijk mogelijk worden geproduceerd.

De ROHS regeling is een belangrijke stap voor het behoud van ons milieu. Wij als fabrikant voelen ons verantwoordelijk om hieraan ons deel bij te dragen.

WEEE - Afvoeren en recyclen van elektrische en elektronische apparatuur

Jaarlijks worden er wereldwijd duizenden tonnen milieuverontreinigende elektronicaonderdelen op de vuilstortplaatsen gedumpt. Om een verantwoord afvoeren en recyclen van elektronische onderdelen te garanderen heeft het Europees Parlement de WEEE (Waste of Electrical and Electronical Equipment) richtlijnen opgesteld.

Als fabrikant zijn wij bij de Nederlandse stichting NVMP aangesloten onder aansluitnummer 1312. Deze vereniging regelt de inzameling en verwerking van elektrische apparaten, die betaald wordt uit een verwijderingsbijdrage.

Net als de eerder genoemde ROHS is de WEEE een belangrijke bijdrage tot behoud van het milieu en werken wij graag mee om de natuur door deze manier van recyclen te ontlasten..

Neem voor vragen of suggesties contact op met: info@americandj.eu.

Follow Us On:



facebook.com/americanDJ
twitter.com/americanDJ
youtube.com/adjlighting

A.D.J. Supply Europe B.V.
Junostraat 2
6468 EW Kerkrade
Nederland
www.americandj.eu